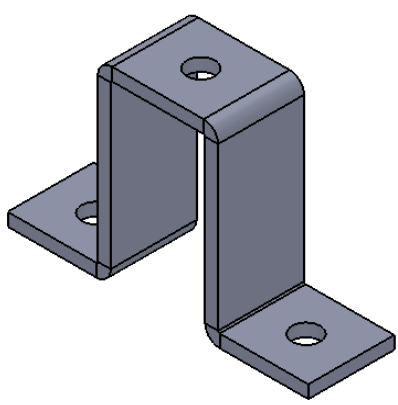
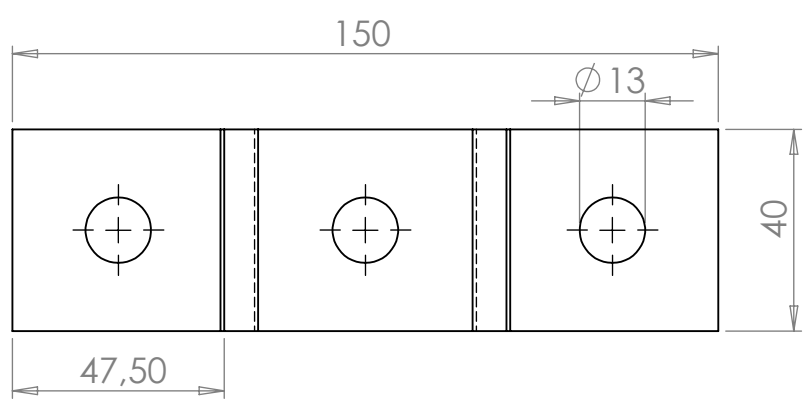


COUPE A-A

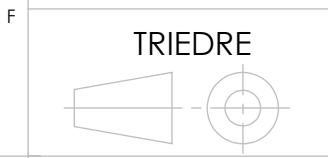


General dimension limit +/- 1 mm unless specified



DESIGNATION PIECE

OMEGA POUR RAIL 41X82



FAX : 04.09.88.14.82
TEL : 04.90.89.45.45
29, avenue de l'Orme-Fourchu
Z.I de Fontcouverte
84000 Avignon

INDICE
A

DESSINE
LE 21/02/2014

FORMAT A4
ECH. 1:1